

平成 22 年 2 月 吉日

お客様各位

東京都渋谷区神宮前 5-7-12

荒川技研工業株式会社

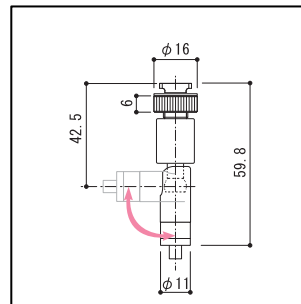
## 当社製品「BS-32U-R」仕様変更のお知らせ

平素は格別のご高配を賜り、厚く御礼申し上げます。

さて当社製品「BS-32U-R」ですが、次のとおり仕様変更することになりました。  
お客様にはご迷惑をお掛けしますが、何卒ご理解のほどよろしくお願いいたします。

変更時期：平成 22 年 2 月以降、現状仕様の製品の在庫がなくなり次第変更いたします。

### ■現状仕様



### ■変更後仕様

- ・根元部分の部品寸法が短くなります。
- ・ワイヤー差込部分の形状、色が変更されます。

