

# CREレール

CRE Rail System

軽量タイプ  
light weight type  
**10 kg**

用途：壁面レール  
function : wall

材質：アルミ (カバー部プラスチック)  
material : alminum [ cover:plastic ]

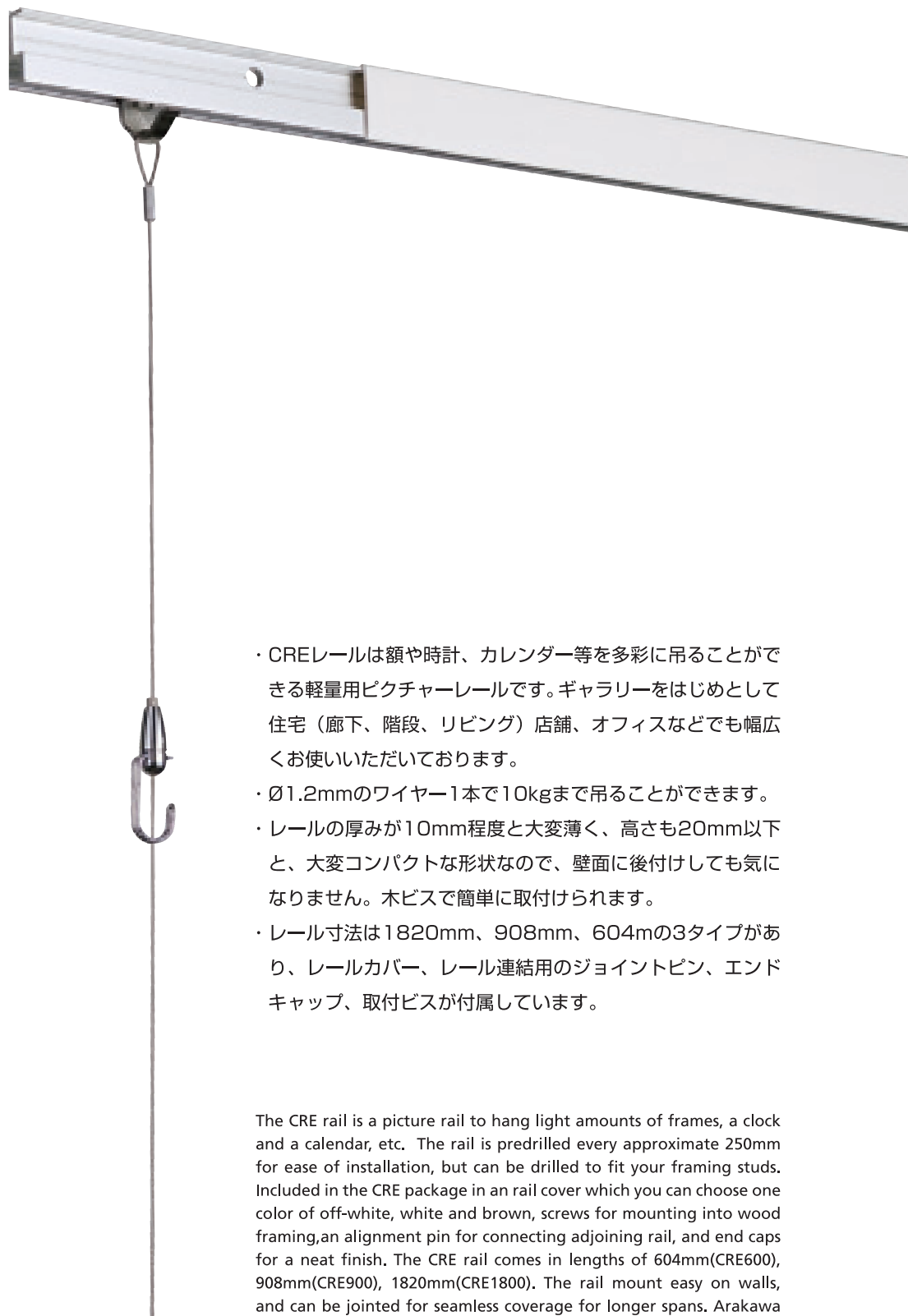
仕上げ：アルマイト  
(カバー部ホワイト・オフホワイト・ブラウン)  
finish : anodized alminum [ cover:white, off-white, brown ]

付属品：エンドキャップ2個、ジョイントピン、取付ビス  
include : end caps x2, jointpin, screw

実寸法：CRE1800・・1820mm  
CRE 900・・908mm  
CRE 600・・604mm

rail length : CRE1800=1820mm, CRE900=908mm, CRE600=604mm

対応レールアタッチメント:  
Rail Fittings:  
CF-1, CF-2, CF-6



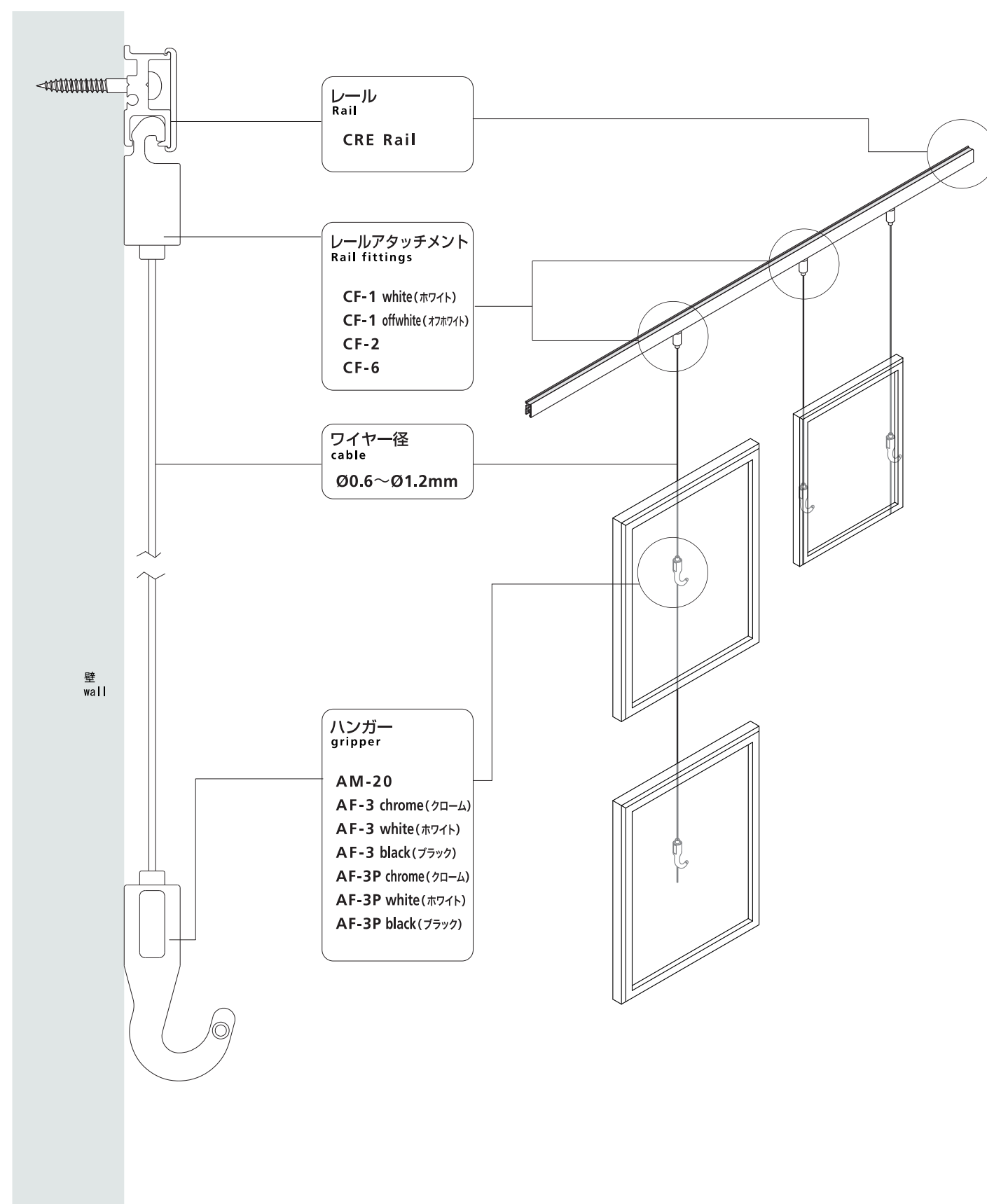
- ・CREレールは額や時計、カレンダー等を多彩に吊ることができる軽量用ピクチャーレールです。ギャラリーをはじめとして住宅（廊下、階段、リビング）店舗、オフィスなどでも幅広くお使いいただいております。
- ・ $\varnothing 1.2\text{mm}$ のワイヤー1本で10kgまで吊ることができます。
- ・レールの厚みが10mm程度と大変薄く、高さも20mm以下と、大変コンパクトな形状なので、壁面に後付けしても気になりません。木ビスで簡単に取付けられます。
- ・レール寸法は1820mm、908mm、604mmの3タイプがあり、レールカバー、レール連結用のジョイントピン、エンドキャップ、取付ビスが付属しています。

The CRE rail is a picture rail to hang light amounts of frames, a clock and a calendar, etc. The rail is predrilled every approximate 250mm for ease of installation, but can be drilled to fit your framing studs. Included in the CRE package in an rail cover which you can choose one color of off-white, white and brown, screws for mounting into wood framing, an alignment pin for connecting adjoining rail, and end caps for a neat finish. The CRE rail comes in lengths of 604mm(CRE600), 908mm(CRE900), 1820mm(CRE1800). The rail mount easy on walls, and can be jointed for seamless coverage for longer spans. Arakawa clips attach to the rail at any location and can be moved horizontally along the rails. It is used not only a lot of gallery, store and office, but also in the house.

## CREレール展開例

Rail System Display Samples

壁取付 /wall mount



10kg

30kg

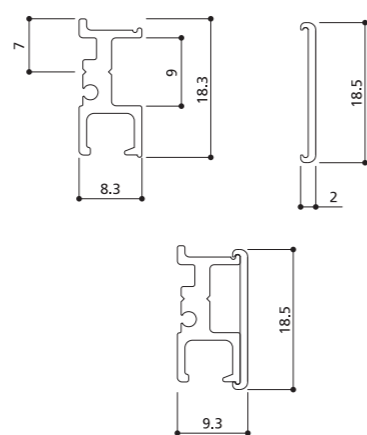
70kg

150kg

CRE  
レール

# CREレール

CRE Rail



色：ホワイト	CRE 1800 white	CODE：120113	CRE 900 white	CODE：120114	CRE 600 white	CODE：120115
オフホワイト	CRE 1800 offwhite	CODE：120104	CRE 900 offwhite	CODE：120105	CRE 600 offwhite	CODE：120106
ブラウン	CRE 1800 brown	CODE：120117	CRE 900 brown	CODE：120118	CRE 600 brown	CODE：120119

材質：アルミ（カバー部プラスチック）

仕上げ：アルマイト（カバー部ホワイト・オフホワイト・ブラウン）

付属品：エンドキャップ2個、ジョイントピン、取付ビス

実寸法：CRE1800・・・1820mm、CRE900・・・908mm、CRE600・・・604mm

material：aluminum [ cover:plastic ]

finish：anodized aluminum [ cover:white, off-white, brown ]

include：end caps x2, jointpin, screw

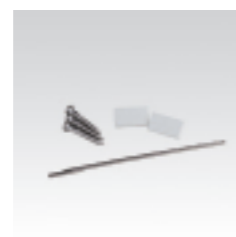
rail length：CRE1800=1820mm, CRE900=908mm, CRE600=604mm



CRE オフホワイト  
off-white



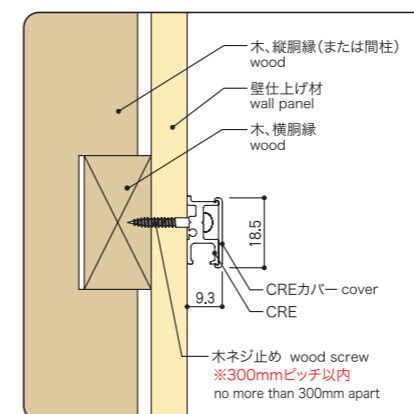
CRE ブラウン  
brown



付属品

# CREレール 取付方法

Installation Examples



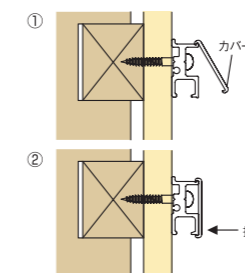
●木造壁  
Wood Wall

## レールの取り付け方

アルミレール本体部を水平に押さえ、下地材にビス止めしてください。ビスピッチは300mm以内です。ビスを強く締めすぎるとレールが変形して、カバー・レールアタッチメント取付に支障が生じることがあるのでご注意ください。

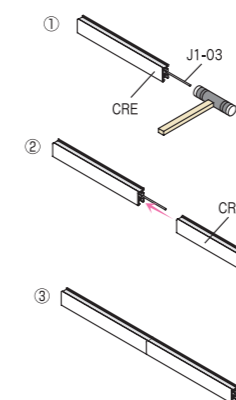
## カバーの取り付け方

- ①カバーをレール上部に引っかけます。
- ②カバーをレールに引っ掛けたまま手で押せばカバーがパチンとはまります。



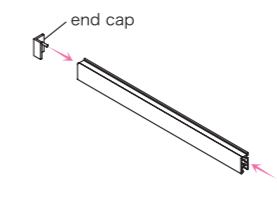
## ジョイントピンの使い方

- ①J1-03をCREのスリットに中央のツメが隠れるまで押し込みます。
- ②もう一本のCREを差し込みます。
- ③隙間が無くなれば連結完了です。



## エンドキャップの取り付け方

背面のスリットにエンドキャップを差し込むだけで取り付けられます。



## CRE Rail Mount & Assembly

### Step 1

Determine and mark desired location of the CRE rail(s). For best results, use a level. If you plan to run the track the full length of the wall, begin in the corner or the end of the wall. The CRE Rail can be mounted flush with the ceiling.

### Step 2

Use existing screw hole for anchoring surface. The placement of screw hole is within 300mm. If mounting to cement or masonry, use appropriate anchors. If possible, mount to studs, or use sheetrock anchors. Accessory anchors are not provided. Connect rails with the provided joint pins(J1-03) before CRE rail is mounted to the wall. Joint pines will create a space between adjoining rails; to eliminate this space, use a rubber mallet to knock the rails together.

### Step 3

Simply fit the cover onto the rail and press firmly until it snaps into place. End caps and screws are offered separately to provide a neat finish for central wall installations and exposed corners. If desired, paint the cover with a latex paint to match your decor. Allow paint to dry.

10kg

30kg

70kg

150kg

CRE  
アタッチ  
メント

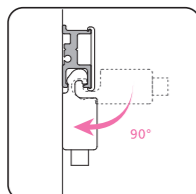
# CRE対応 レールアタッチメント

## Rail Fittings for CRE Rail

ワイヤー径  
cable size  
Φ1.0~Φ1.2mm : CF-1  
Φ0.6~Φ1.2mm : CF-2, CF-6

### ピクチャーレールへの取付方法 installation

固定型 : CF-1  
fixed CF-2  
CF-6



レールアタッチメントは、レール溝に引っ掛け、押しながら90度回転させ、確実に挿入します。

Install the rail clip CF-1/CF-2/CF-6 on the rail clip on the CRE rail, align properly insert into rail, press and twist 90°. Then tighten locking nut. To ensure system, make sure the rail clip remains flush against the wall.

## CF-1



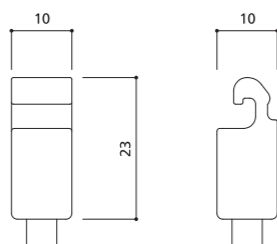
色:ホワイト CF-1 white CODE : 120211  
オフホワイト CF-1 offwhite CODE : 120201

Φ1.0  
Φ1.2

材質 : 亜鉛ダイカスト  
仕上げ : 塗装 (ホワイト、オフホワイト)

material : zinc alloys die casting  
finish : backed enamel paint (white, off-white)

ワイヤーは差し込むだけで固定します。  
This fixed fitting is used by inserting a soldered cable into the pin side.



## CF-2

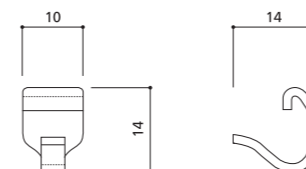


CF-2 CODE : 120202

材質 : ステンレス

material : stainless steel

ループワイヤーを引っ掛けて使用します。  
Use with looped cable.



## CF-6

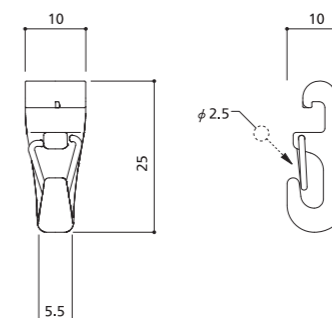


CF-6 CODE : 120213

材質 : 亜鉛ダイカスト  
仕上げ : ニッケルメッキ

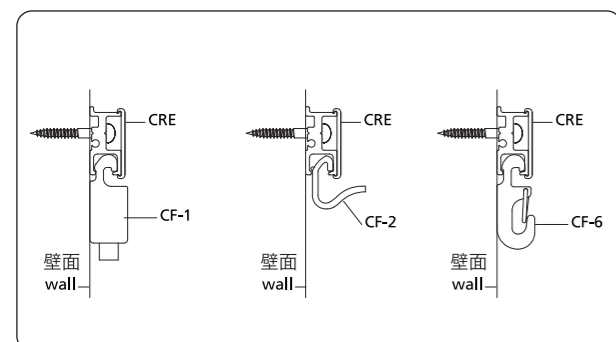
material : zinc alloys die casting  
finish : nickel plating

ループワイヤーを引っ掛けて使用します。  
ワイヤーの外れ防止付きです。  
Use with looped cable. This is equipped with karabiner.



### レールアタッチメントの納まり図

Shown, fixed rail fittings CF-1, CF-2 and CF-6 respectively with the CRE Rail.



10kg

30kg

70kg

150kg

CRE  
アタッチ  
メント